

Puertas Acorazadas Normalizadas

Niveles III-IV-V-VII-VIII-IX-X · Norma UNE-EN 1143/1



La Serie de Puertas Acorazadas de Ferrimax ha sido desarrollada para cumplir la norma de ensayo **UNE-EN 1143/1**, obteniendo los niveles de seguridad III, IV, V, VII, VIII, IX y X.

Nuestra producción está certificada por **Applus** garantizando con ello que **el producto suministrado tiene unas características constructivas idénticas a las ensayadas.**

La Asociación Española de Normalización y certificación (**AENOR**) ha certificado que el Sistema de Gestión de la Calidad adoptado por **Ferrimax, s.a.** para el diseño, la producción, la comercialización, el servicio post-venta y el mantenimiento de puertas acorazadas es conforme a las exigencias de la nueva norma **EN ISO 9001:2000.**

Características de construcción

La estructura de protección de las Puertas Acorazadas Normalizadas Ferrimax es diferente en función de cada nivel de seguridad. Dicha protección está compuesta por composites de alta resistencia con fibras metálicas y varias capas de armaduras insertadas en su masa que le confieren una gran resistencia ante los ataques mecánicos y/o térmicos.



Nivel	Modelo	Certificado
III	PF-100 (TS-100, PF+TS-100)	PR-0181/007
IV	PF-100 (TS-100, PF+TS-100)	PR-0182/007
V	PF-100 (TS-100, PF+TS-100)	PR-0183/007
VII	PF-150	PR-0172/007
VIII	PF-150	PR-0173/007
VIII	PF-300	PR-0184/007
IX	PF-400	PR-0174/007
X	PF-500	PR-0185/007

Puertas Acorazadas Normalizadas

Niveles III-IV-V-VII-VIII-IX-X
Norma UNE-EN 1143/1

Mecanismos de cierre

Están distribuidos por toda la superficie de la puerta y protegidos por blindajes especiales, así como por elementos y sistemas de rebloqueo automático que, en caso de ataque, condenan todo el mecanismo de cierre. El número de pestillos así como su diámetro varían en función del nivel de seguridad y del modelo de puerta acorazada, oscilando entre un mínimo de 7 pestillos de 30 mm de diámetro y un máximo de 16 pestillos de 50 mm de diámetro.

Nivel III: una cerradura de llave de doble pala Clase II VdS / B ENV 1300. Opcionalmente, se puede instalar una cerradura de combinación mecánica o electrónica.

Nivel IV y V: dos cerraduras de Clase II VdS / B ENV 1300.

Nivel VII, VIII, IX y X: dos cerraduras de Clase III VdS / C ENV 1300.

Opciones mecanismos de cierre

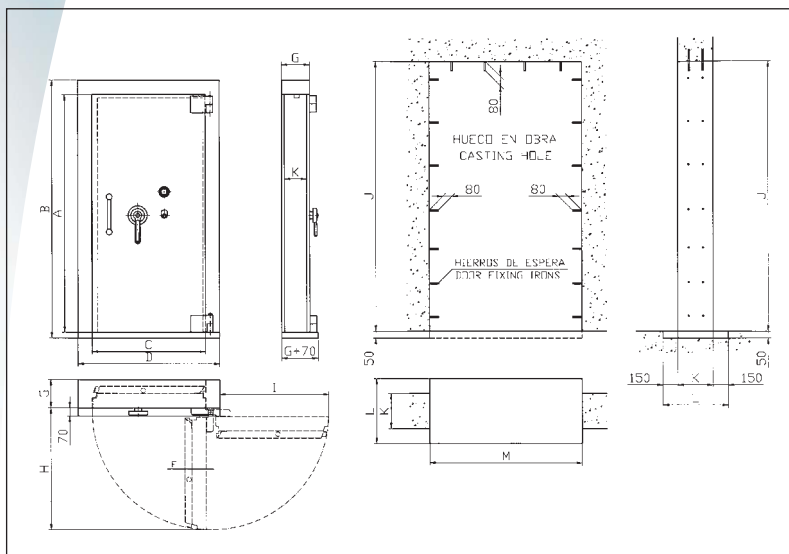
- Cerradura de retardo y bloqueo CESAR de Clase II VdS



- Pre-equipamiento sistema para conexión alarma
- Sistema de apertura de emergencia
- Sistema anti-secuestro

Opciones

- Trampones de emergencia
- Puerta acorazada con trampón incorporado
- Rejas



Dimensiones

Modelo	Nivel	Medidas													Peso (kg) aprox.
		A	B	C	D	F	G	H	I	J	K	L	M	Paso útil	
P/A 100	III	2020	2140	960	1100	150	175	1040	970	2300	150	450	1360	2000 x 900	550
	IV														600
	V														755
P/A 150	VII	2030	2200	970	1210	190	240	1050	935	2350	200	500	1500	2000 x 900	1100
	VIII														1400
P/A 300	VIII	2045	2275	1105	1465	310	350	1185	1000	2450	300	600	1800	2000 x 900	1300
P/A 400	IX	2045	2275	1105	1465	310	450	1185	1000	2450	400	700	1800	2000 x 900	1850
P/A 500	X	2045	2275	1105	1465	310	550	1185	1000	2450	500	800	1800	2000 x 900	2000
T/A 100	III	540	700	450	610	150	175	490	405	830	-	-	850	500 x 395	90
	IV														105
	V														127
T/A 150	VII	590	835	580	825	190	240	660	545	1110	-	-	1380	515 x 530	260
	VIII														285
T/A 300	VIII	605	965	710	1070	310	350	790	605	1240	300	-	1600	605 x 505	440
T/A 400	IX	605	965	710	1070	310	450	790	605	1240	400	-	1600	605 x 505	490
T/A 500	X	605	965	710	1070	310	550	790	605	1240	500	-	1600	605 x 505	550

Distribuido por:



FERRIMAX, S.A.

Fábrica: Progreso, 304-306 · 08918 Badalona (Barcelona) · Tel. 93 460 16 96 · Fax. 93 399 61 59
e-mail : comercial@ferrimax.es · web : www.ferrimax.es

Delegación Madrid: Polígono Industrial Villaverde
c/ Resina, 22-24, nave 27 · 28021 Madrid · Tel. 91 796 08 96 · Fax 91 795 39 45
e-mail : ferrimaxmadrid@terra.es

SERVICIO TÉCNICO
Y PUNTOS DE DISTRIBUCIÓN
EN TODA ESPAÑA